

## 概述

BP2628 是一款具有极低谐波的 PFC 恒压控制芯片，专为中大功率 LED 照明领域的应用而设计。

BP2628 内置 THD 补偿功能，即使轻载条件下也能提供优异的 PF 和 THD，同时采用了增强型 EA，动态特性好，负载突变输出电压变化少，特别适用于 LED 调光灯具等应用。

BP2628 控制的 Boost PFC 电路工作于电感电流临界连续模式 (BCM) 或断续模式 (DCM)，因此功率二极管零电流关断，不存在反向恢复问题，有助于实现更高的转换效率，同时抑制电磁干扰(EMI)。

BP2628 内置多重保护功能，包括 UVLO 保护、输出过压保护、逐周期限流保护、芯片温度过温保护等。

BP2628 采用 SOP-8 封装。



SOP-8 封装

## 特点

- 低谐波和高 PF，满足 IEC60028-3-2 标准
- BCM 和 DCM 混合模式控制，轻负载下输出电压稳定
- 采用增强型 EA，动态特性好，负载突变输出电压变化少
- 开机启动/负载切换无噪声
- 图腾柱式输出，高达-1000mA/+500mA 的驱动能力
- 高精度内部参考电压(+/-2%)
- 宽 VCC 电压范围
- 低启动电流消耗
- 内部集成保护功能
  - 逐周期峰值过流保护
  - 输出过压保护
  - 集成式过温保护
- 采用 SOP-8 封装

## 应用领域

- LED 驱动电源
- 开关电源

## 典型应用

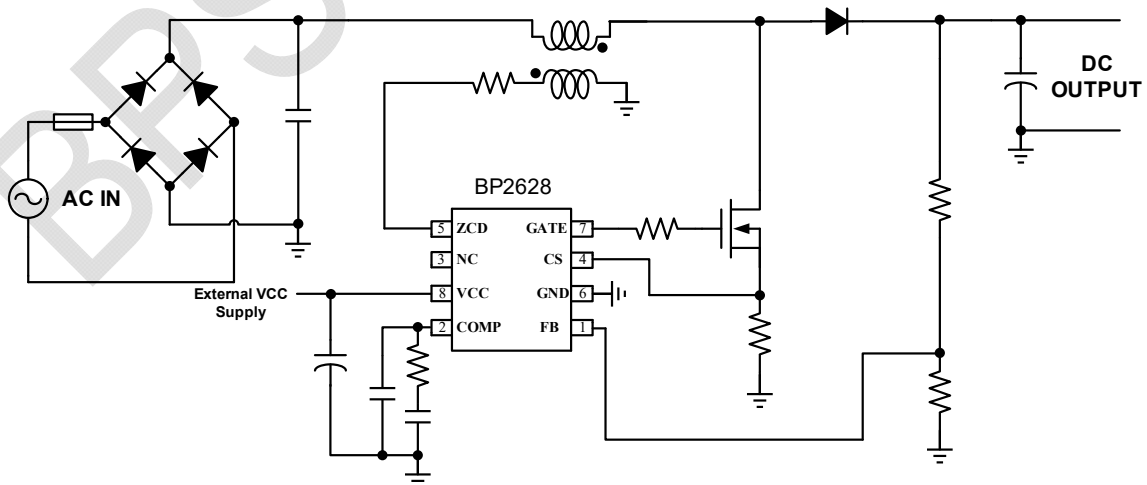
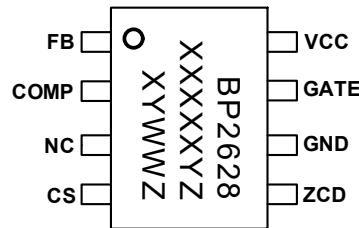


图 1 BP2628 典型应用电路

订购信息

订购型号	封装	包装形式	打印
BP2628	SOP-8	卷盘 4,000/盘	BP2628 XXXXXYZ XYWWZ

管脚封装



BP2628: 产品型号

XXXXXY: 批次

XY: 标识

WW: 周号

Z: 预留

图 2 SOP-8 管脚封装图

管脚描述

管脚号	管脚名称	描述
1	FB	输出电压采样引脚，与电压误差放大器反相输入端相连。
2	COMP	电压环路补偿引脚，与内部误差放大器的输出端相连。
3	NC	悬空
4	CS	电流采样引脚，当 CS 电压达到控制电压或过流保护值时，停止开关导通。
5	ZCD	过零检测引脚，当 GATE 电压高时，通过流出 ZCD 引脚的电流检测输入电压。当 GATE 电压低时，通过检测 ZCD 的电平实现电感退磁检测。
6	GND	芯片地
7	GATE	驱动信号输出引脚，与功率 MOSFET 的栅极连接。
8	VCC	芯片供电引脚，当 V <sub>CC</sub> 电压大于 V <sub>CC_ON</sub> 后开始工作。当 V <sub>CC</sub> 电压低于 V <sub>CC_UVLO</sub> 后停止工作。

---

## 免责声明

晶丰明源尽力确保本产品规格书内容的准确和可靠，但是保留在没有通知的情况下，修改规格书内容的权利。

本产品规格书未包含任何针对晶丰明源或第三方所有的知识产权的授权。针对本产品规格书所记载的信息，晶丰明源不做任何明示或暗示的保证，包括但不限于对规格书内容的准确性、商业上的适销性、特定目的的适用性或者不侵犯晶丰明源或任何第三人知识产权做任何明示或暗示保证，晶丰明源也不就因本规格书本身及其使用有关的偶然或必然损失承担任何责任。